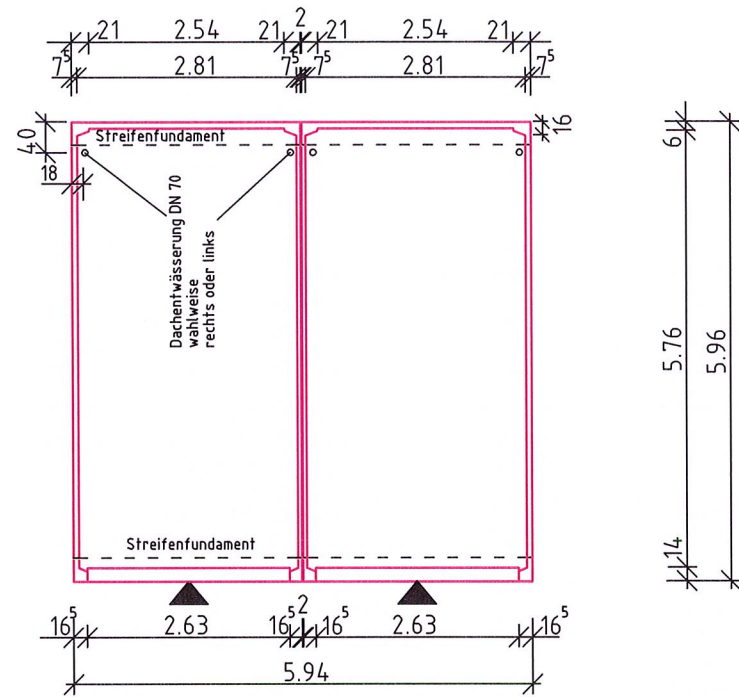


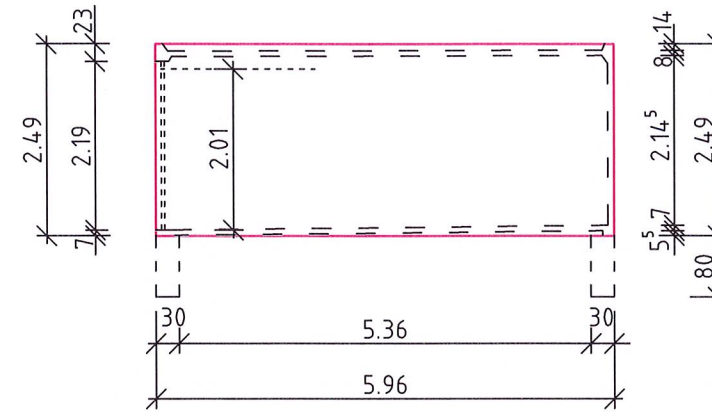
Fertigaragen Typ S3

M 1:100

GRUNDRISS

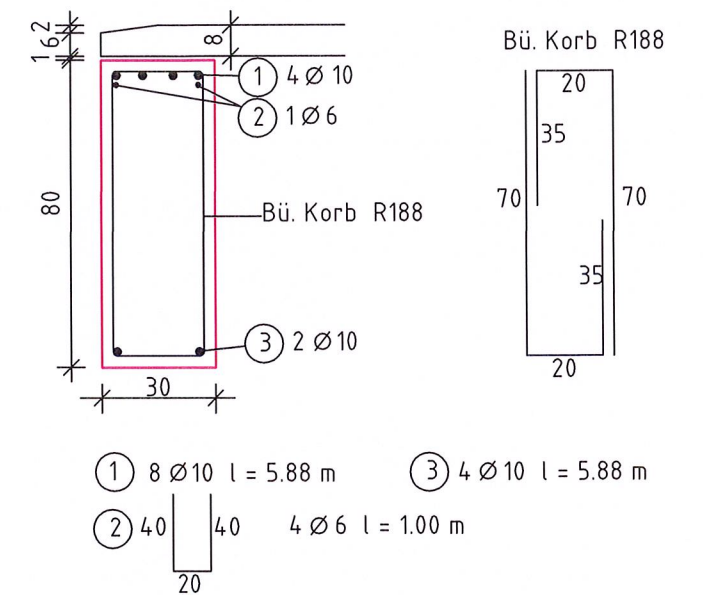


SEITENANSICHT



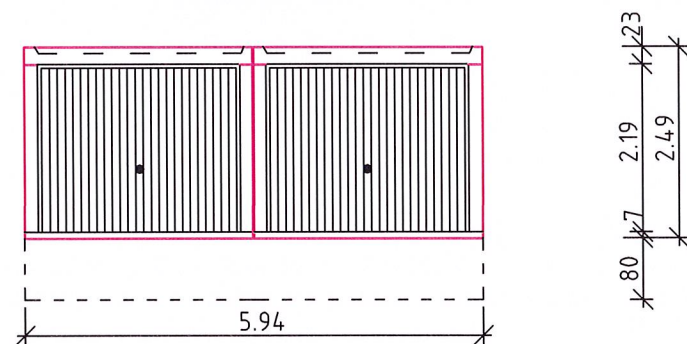
SCHNITT - Fundament

M 1:20

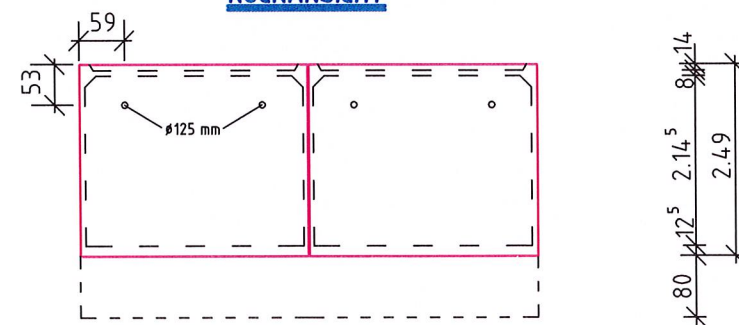


Gründung:
 frostfrei auf gewachsenem Boden
 erf. zul. Bodenpressung $\geq 200\text{kN/m}^2$
Baustoffe:
 Bst 500
 Beton C 20/25 (XC2)
 Anschluss Regenrohr DN 70 mm am unteren Einlaufstutzen, DN 100 mm, ist bauseits auszuführen

VORDERANSICHT



RÜCKANSICHT



ACHTUNG

Beim Einbau einer Tür in den Seitenwänden ist ein zusätzliches Fundament erforderlich

Baustoffwerk Sehn Fertigaragen GmbH & Co. KG
 Oststrasse 63
 66386 St. Ingbert