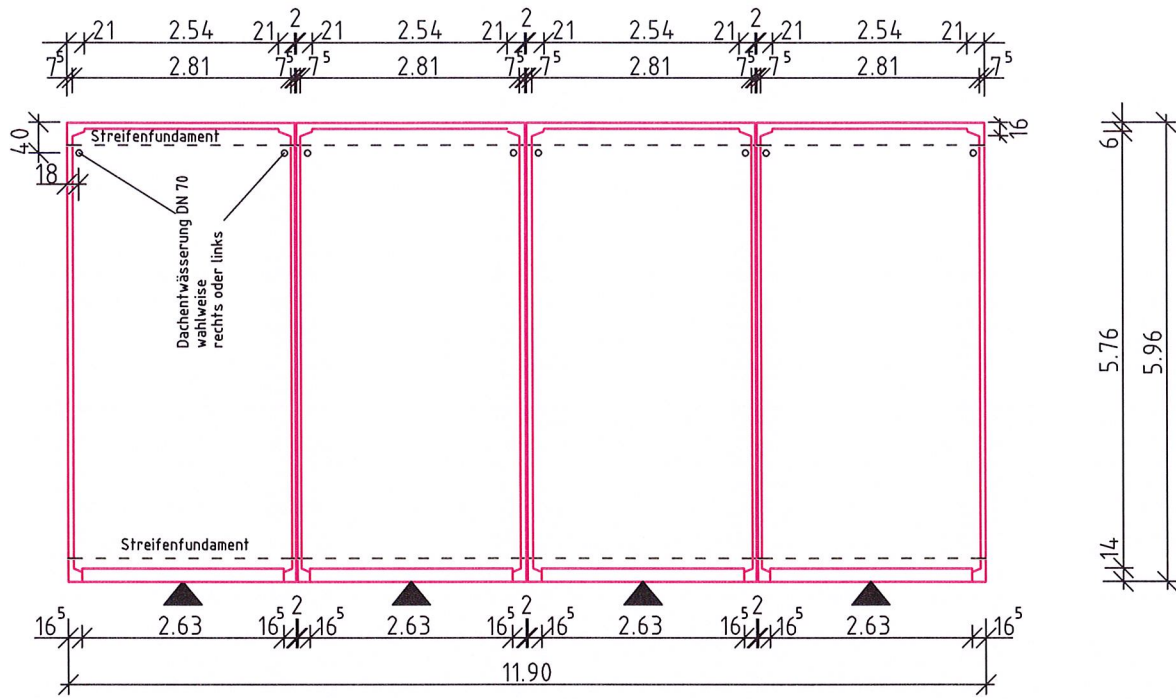


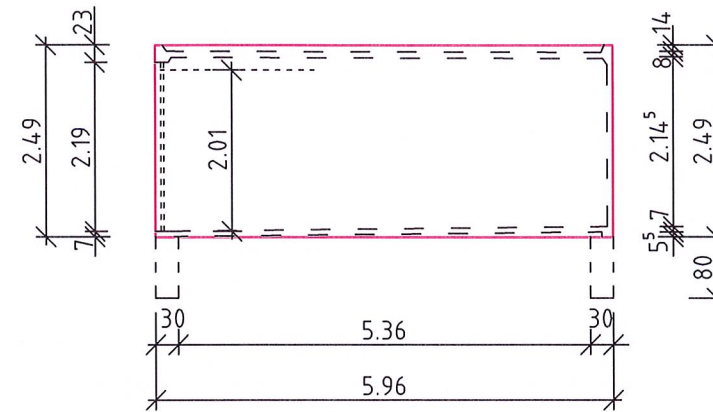
Fertigaragen Typ S3

M 1 : 100

GRUNDRISS

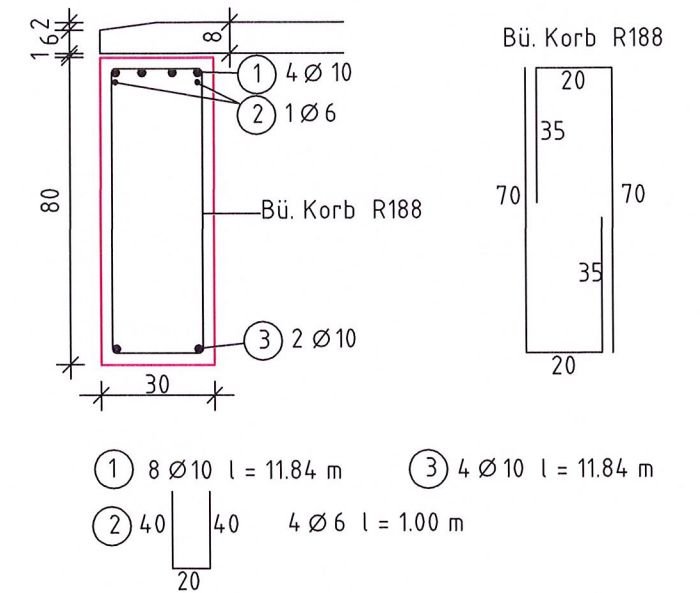


SEITENANSICHT

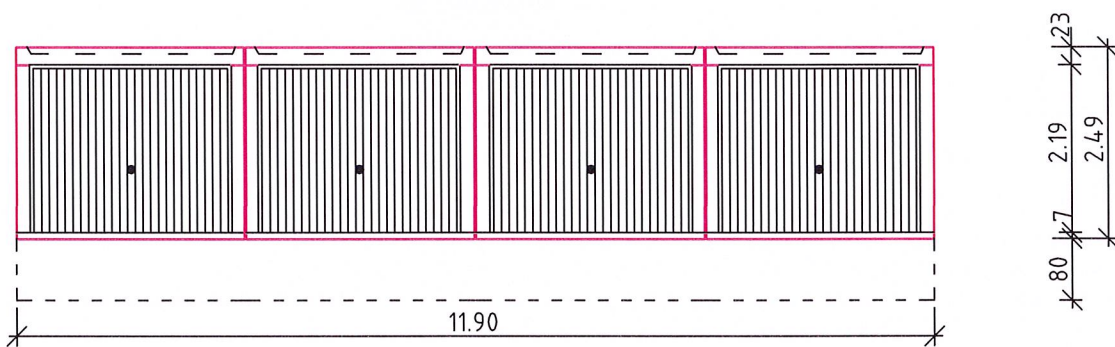


SCHNITT - Fundament

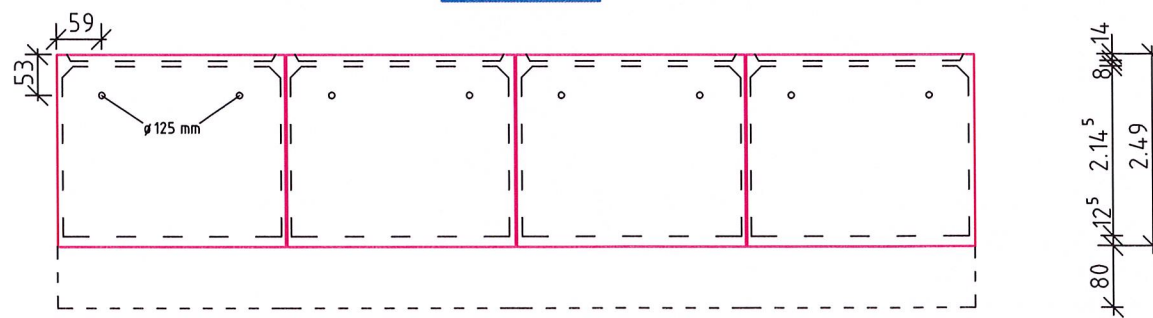
M 1 : 20



VORDERANSICHT



RÜCKANSICHT



ACHTUNG

Beim Einbau einer Tür in den Seitenwänden ist ein zusätzliches Fundament erforderlich

Baustoffwerk Sehn Fertigaragen GmbH & Co. KG
Oststrasse 63
66386 St. Ingbert

Gründung:
frostfrei auf gewachsenem Boden
erf. zul. Bodenpressung $\geq 200 \text{ kN/m}^2$
Baustoffe:
Bst 500
Beton C 20/25 (XC2)
Anschluss Regenrohr DN 70 mm am unteren Einlaufstutzen, DN 100 mm, ist bauseits auszuführen