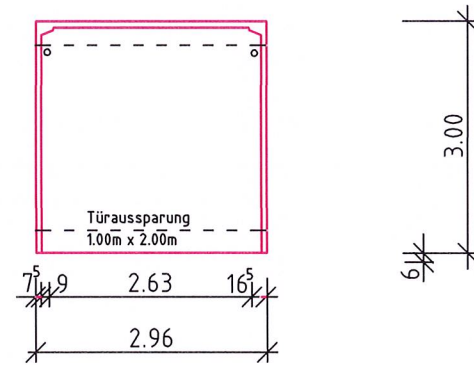


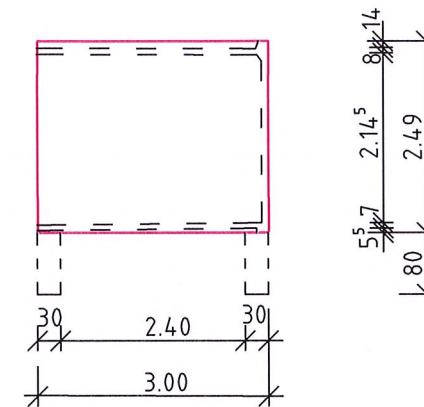
# Fertigaragen Typ S3

M 1:100

## GRUNDRISS

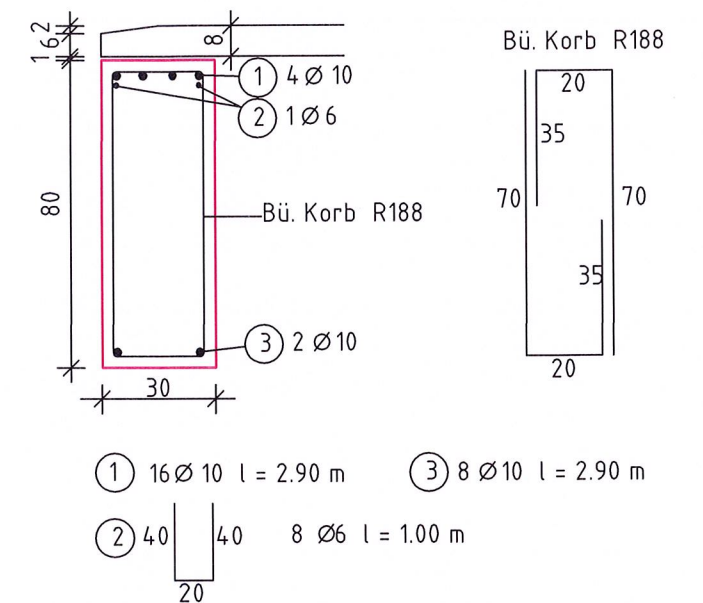


## SEITENANSICHT

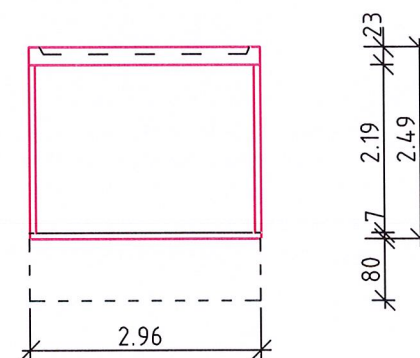


## SCHNITT - Fundament

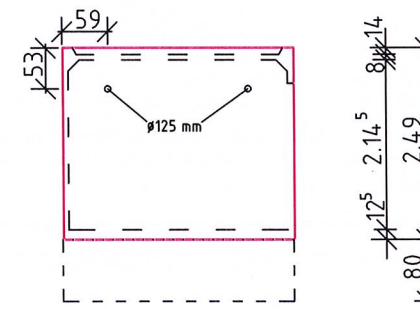
M 1:20



## VORDERANSICHT



## RÜCKANSICHT



## ACHTUNG

Beim Einbau einer Tür in den Seitenwänden ist ein zusätzliches Fundament erforderlich

### Gründung:

frostfrei auf gewachsenem Boden  
erf. zul. Bodenpressung  $\geq 200\text{kN/m}^2$

### Baustoffe:

Bst 500

Beton C 20/25 (XC2)

Anschluss Regenrohr DN 70 mm am unteren Einlaufstutzen, DN 100 mm, ist bauseits auszuführen

**Baustoffwerk Sehn Fertigaragen  
GmbH & Co. KG  
Oststrasse 63  
66386 St. Ingbert**