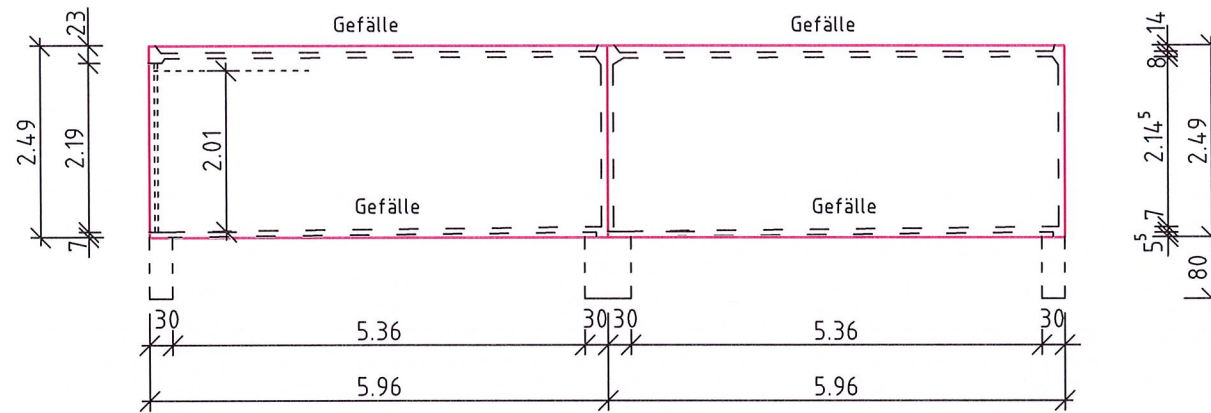


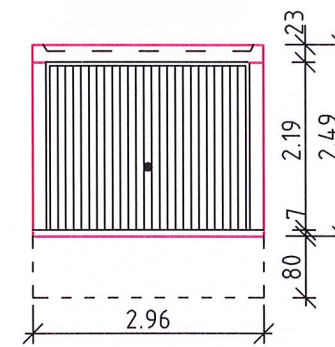
Fertigarage Typ S 3

M 1 : 100

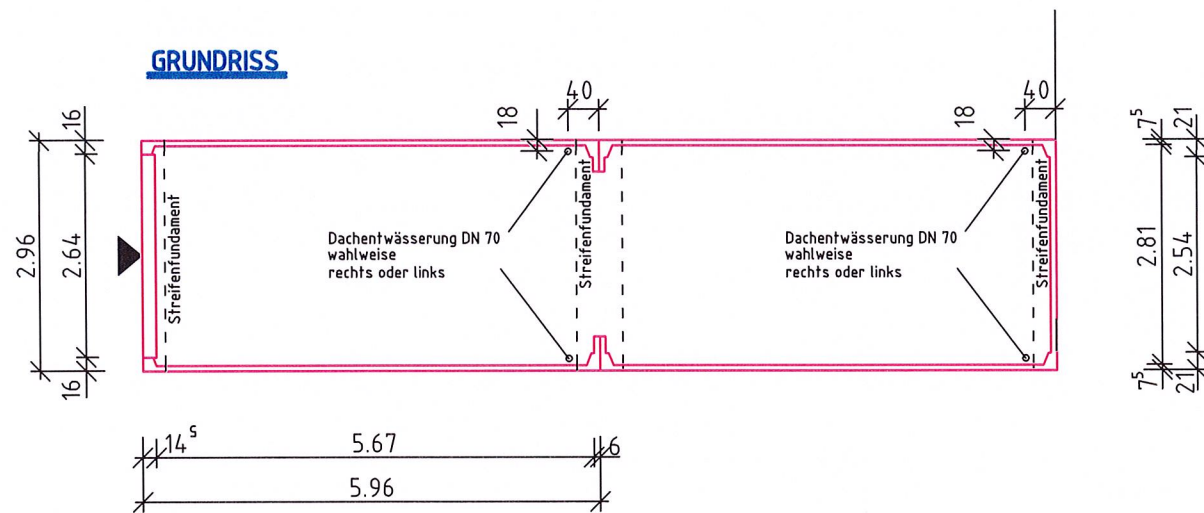
SEITENANSICHT



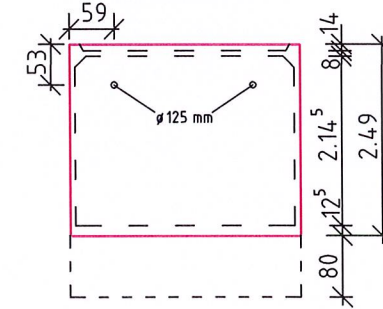
VORDERANSICHT



GRUNDRISS

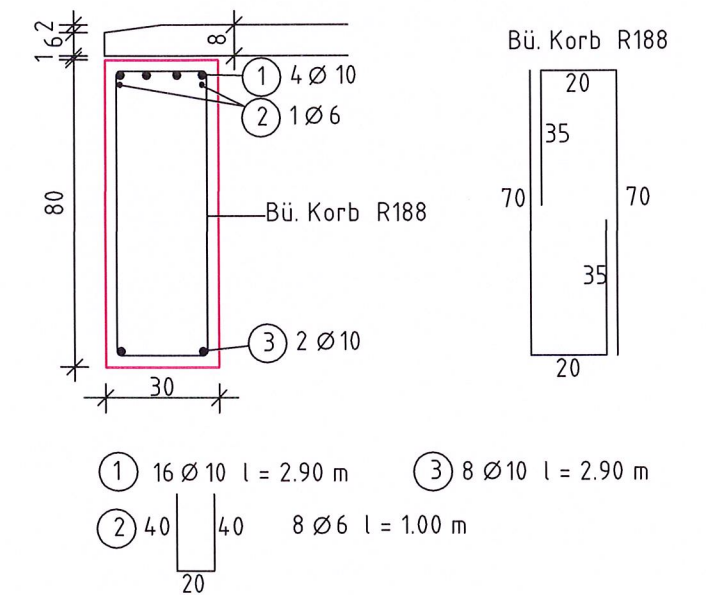


RÜCKANSICHT



SCHNITT - Fundament

M 1 : 20



Hinweis:

- Auf Grund des Bodengefälles von ca. 1 % entsteht ein Absatz zwischen der vorderen zur hinteren Garage von ca. 5 cm.
- Die Fläche zwischen den Fundamenten der vorderen Garage ist mit Schotter aufzufüllen und zu verdichten.

Gründung:

frostfrei auf gewachsenem Boden
 erf. zul. Bodenpressung $\geq 200 \text{ kN/m}^2$

Baustoffe:

Bst 500
 Beton C 20/25 (XC2)

Anschluss Regenrohr DN 70 mm am unteren Einlaufstutzen, DN 100 mm, ist bauseits auszuführen

ACHTUNG

Beim Einbau einer Tür in den Seitenwänden ist ein zusätzliches Fundament erforderlich

Baustoffwerk Sehn Fertigaragen GmbH & Co. KG
 Oststrasse 63
 66386 St. Ingbert