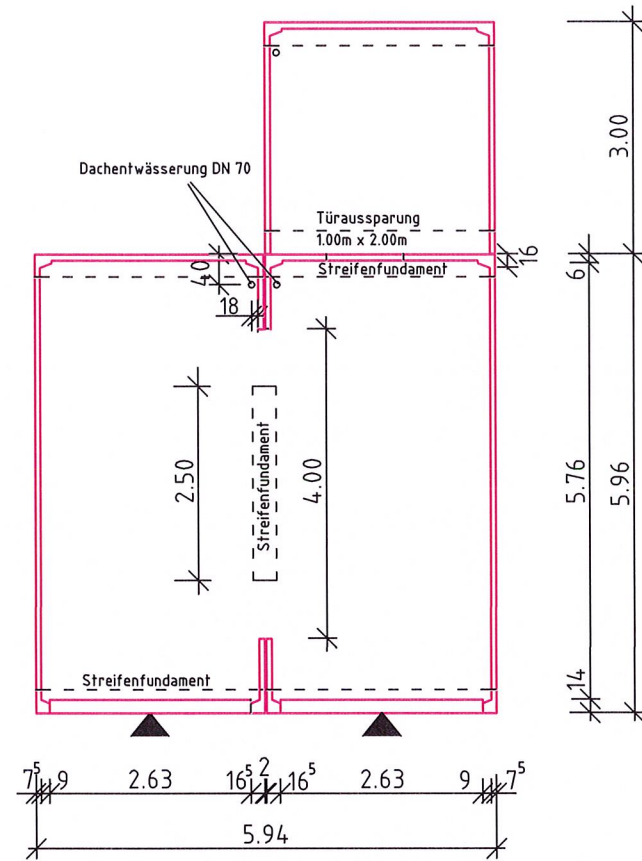


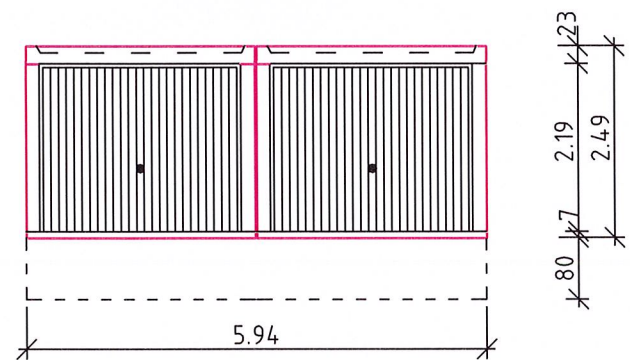
Fertigaragen Typ S3Z

M 1:100

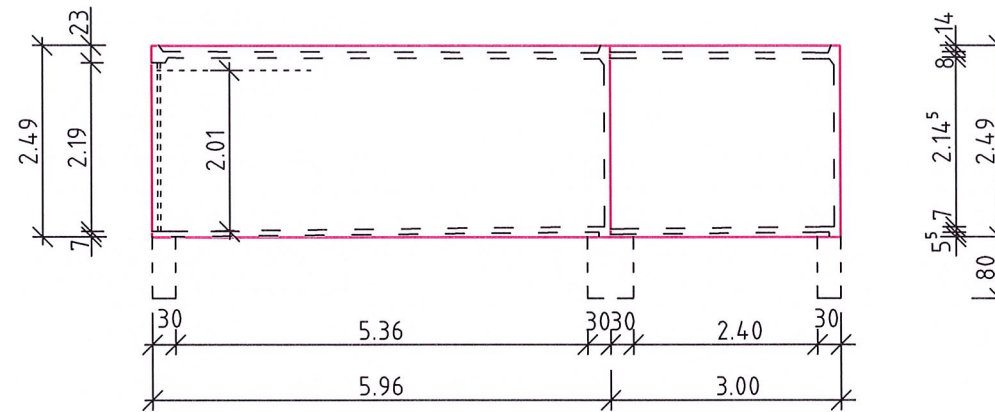
GRUNDRISS



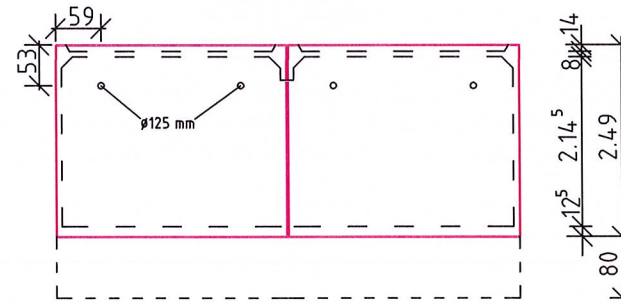
VORDERANSICHT



SEITENANSICHT



RÜCKANSICHT



Gründung:

frostfrei auf gewachsenem Boden
erf. zul. Bodenpressung $\geq 200\text{kN/m}^2$

Baustoffe:

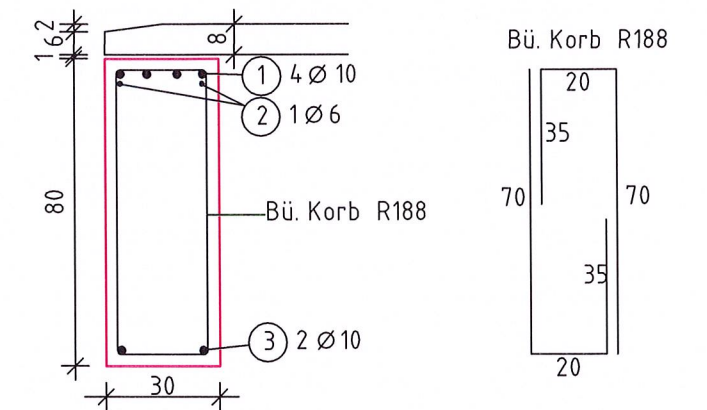
Bst 500

Beton C 20/25 (XC2)

Anschluss Regenrohr DN 70 mm am unteren Einlaufstutzen, DN 100 mm, ist bauseits auszuführen

SCHNITT - Fundament

M 1:20



- ① 8 Ø 10 l = 5.88 m
- ② 40 | 40 10 Ø 6 l = 1.00 m
- ③ 4 Ø 10 l = 5.88 m
- ④ 8 Ø 10 l = 2.90 m (Anbau)
- ⑤ 4 Ø 10 l = 2.90 m (Anbau)
- ⑥ 4 Ø 10 l = 2.44 m (Mittelfundament)
- ⑦ 2 Ø 10 l = 2.44 m (Mittelfundament)

ACHTUNG

Beim Einbau einer Tür in den Seitenwänden ist ein zusätzliches Fundament erforderlich

Baustoffwerk Sehn Fertigaragen GmbH & Co. KG
Oststrasse 63
66386 St. Ingbert