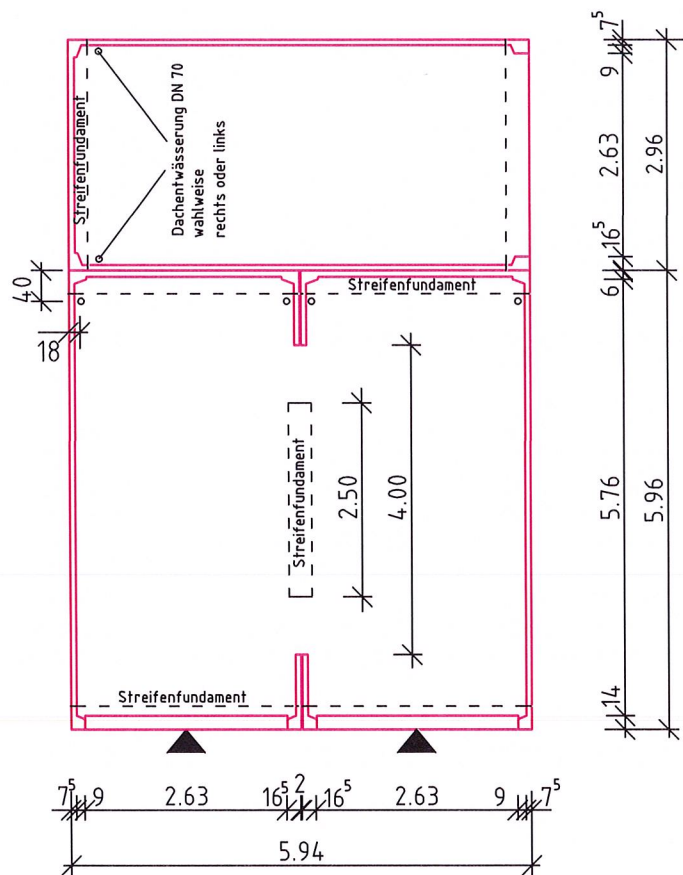


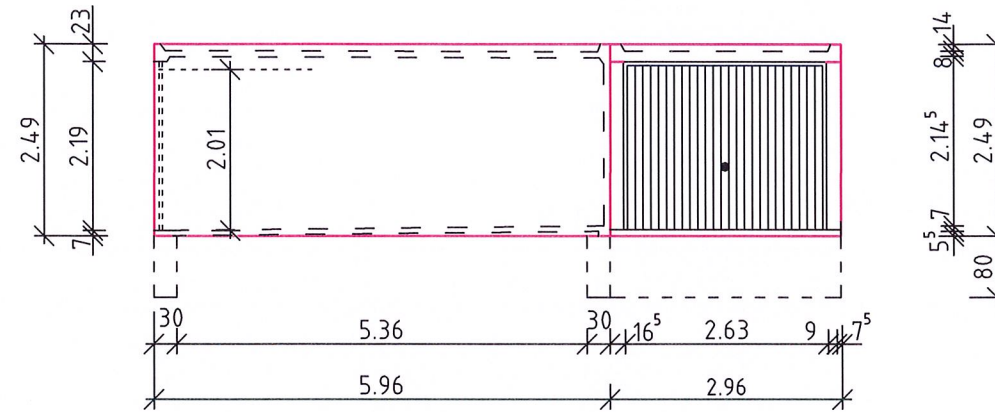
# Fertigaragen Typ S3Z

M 1:100

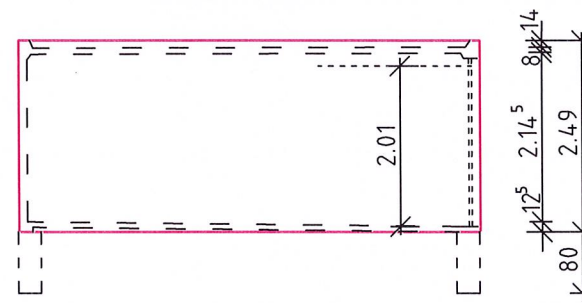
## GRUNDRISS



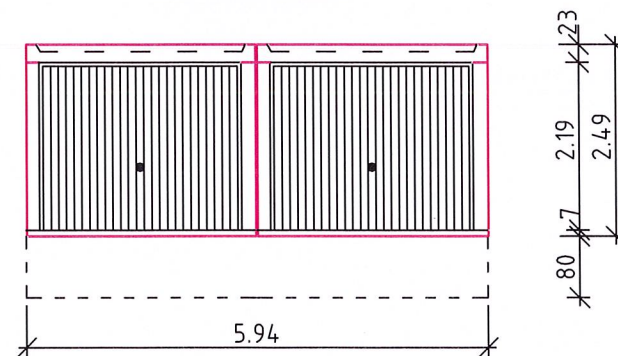
## SEITENANSICHT



## RÜCKANSICHT



## VORDERANSICHT



## Gründung:

frostfrei auf gewachsenem Boden  
erf. zul. Bodenpressung  $\geq 200\text{kN/m}^2$

## Baustoffe:

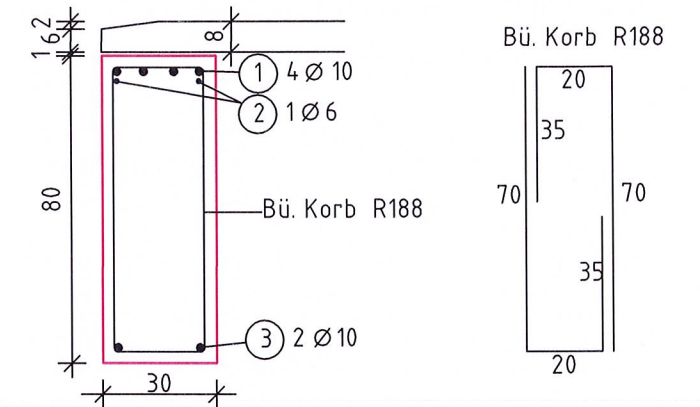
Bst 500

Beton C 20/25 (XC2)

Anschluss Regenrohr DN 70 mm am  
unteren Einlaufstutzen, DN 100 mm,  
ist bauseits auszuführen

## SCHNITT - Fundament

M 1:20



① 8 Ø 10 l = 5.88 m      ③ 4 Ø 10 l = 5.88 m

② 40 | 40      10 Ø 6 l = 1.00 m

20

④ 8 Ø 10 l = 2.90 m (Anbau)

⑤ 4 Ø 10 l = 2.90 m (Anbau)

⑥ 4 Ø 10 l = 2.44 m (Mittelfundament)

⑦ 2 Ø 10 l = 2.44 m (Mittelfundament)

## ACHTUNG

Beim Einbau einer Tür in den Seitenwänden  
ist ein zusätzliches Fundament erforderlich

**Baustoffwerk Sehn Fertigaragen  
GmbH & Co. KG  
Oststrasse 63  
66386 St. Ingbert**