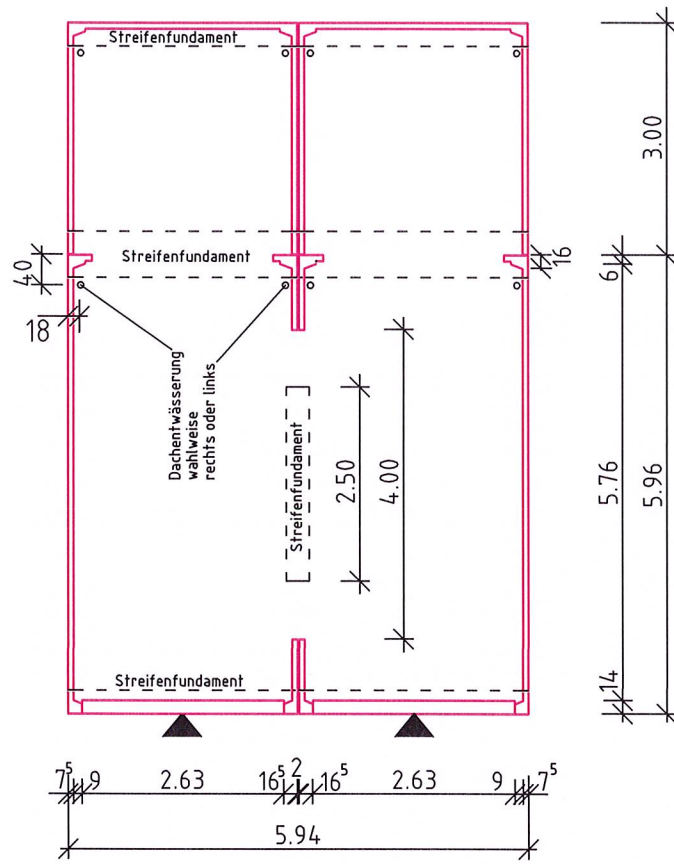


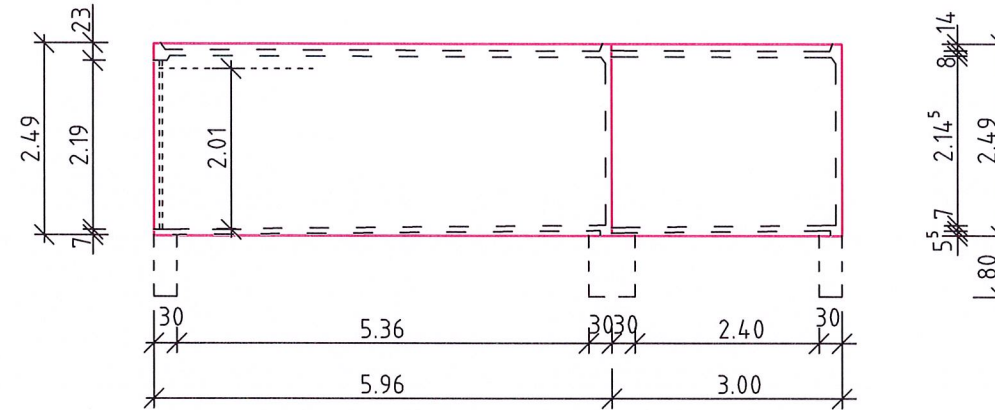
# Fertigaragen Typ S3Z

M 1 : 100

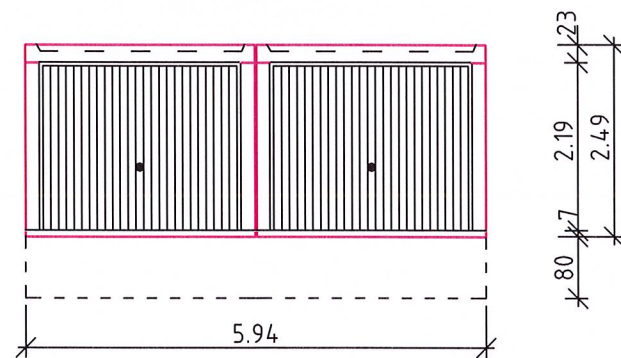
## GRUNDRISS



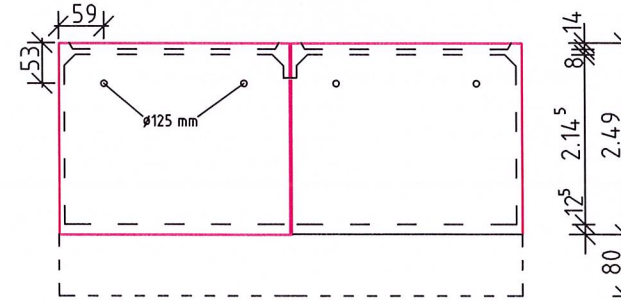
## SEITENANSICHT



## VORDERANSICHT



## RÜCKANSICHT



## Gründung:

frostfrei auf gewachsenem Boden  
erf. zul. Bodenpressung  $\geq 200\text{kN/m}^2$

## Baustoffe:

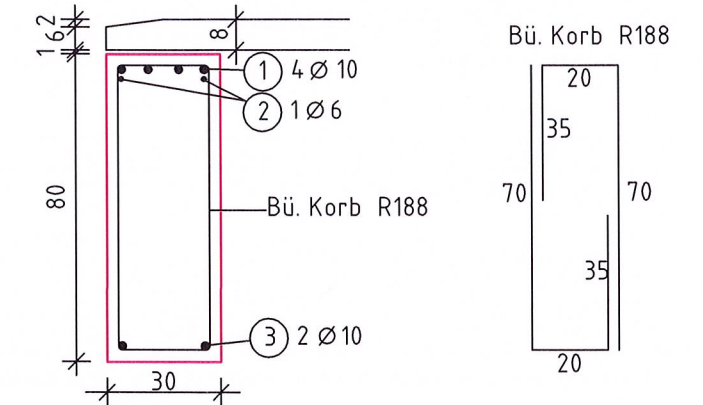
Bst 500

Beton C 20/25 (XC2)

Anschluss Regenrohr DN 70 mm am unteren Einlaufstutzen, DN 100 mm, ist bauseits auszuführen

## SCHNITT - Fundament

M 1 : 20



① 16  $\varnothing 10$  l = 5.88 m      ③ 8  $\varnothing 10$  l = 5.88 m

② 40x40x20 10  $\varnothing 6$  l = 1.00 m

⑥ 4  $\varnothing 10$  l = 2.44 m (Mittelfundament)

⑦ 2  $\varnothing 10$  l = 2.44 m (Mittelfundament)

## ACHTUNG

Beim Einbau einer Tür in den Seitenwänden ist ein zusätzliches Fundament erforderlich

**Baustoffwerk Sehn Fertiggaragen GmbH & Co. KG**  
Oststrasse 63  
66386 St. Ingbert