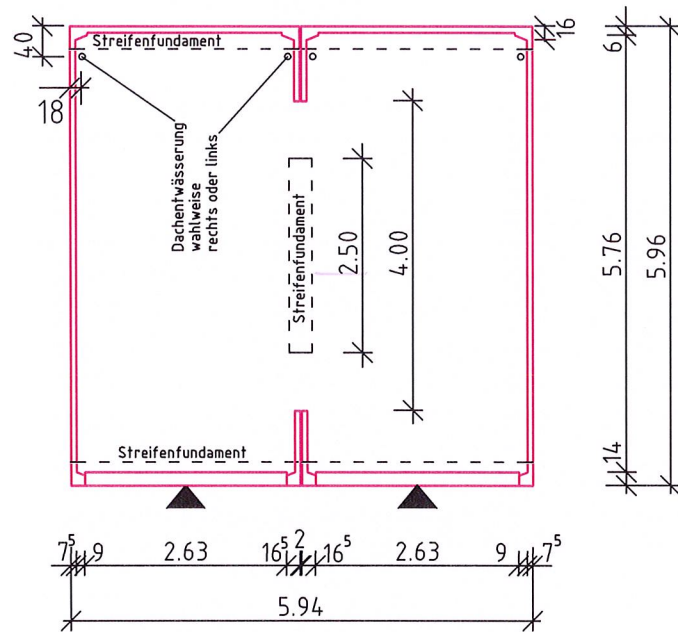


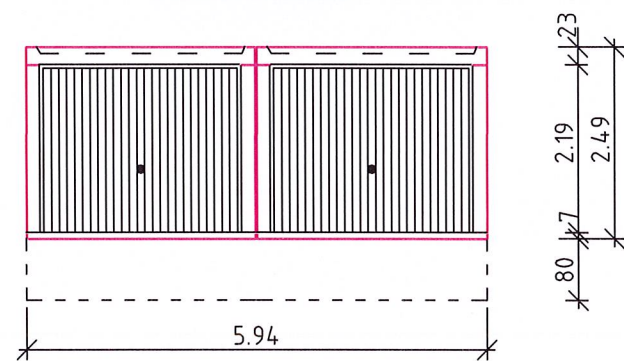
Fertigaragen Typ S3Z

M 1:100

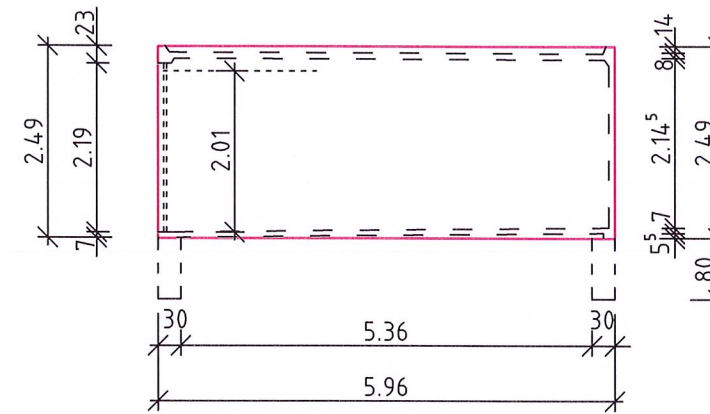
GRUNDRISS



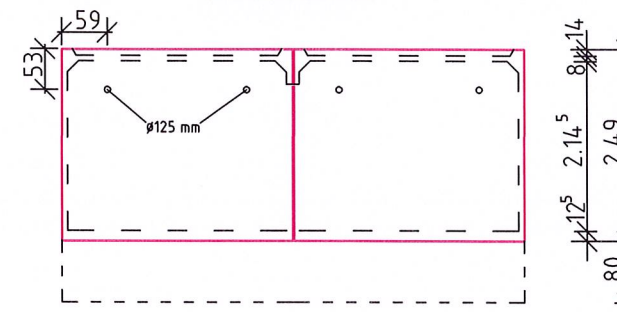
VORDERANSICHT



SEITENANSICHT



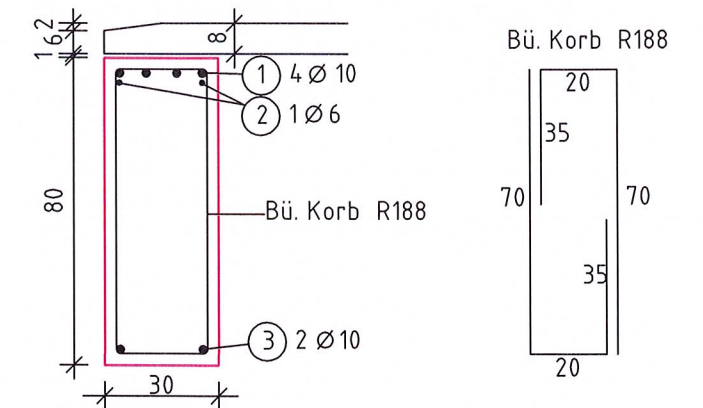
RÜCKANSICHT



Gründung:
 frostfrei auf gewachsenem Boden
 erf. zul. Bodenpressung $\geq 200\text{kN/m}^2$
Baustoffe:
 Bst 500
 Beton C 20/25 (XC2)
 Anschluss Regenrohr DN 70 mm am
 unteren Einlaufstutzen, DN 100 mm,
 ist bauseits auszuführen

SCHNITT - Fundament

M 1:20



- ① 8 Ø10 l = 5.88 m ③ 4 Ø10 l = 5.88 m
- ② 40x40x20 8 Ø6 l = 1.00 m
- ④ 4 Ø10 l = 2.44 m (Mittelfundament)
- ⑤ 2 Ø10 l = 2.44 m (Mittelfundament)

ACHTUNG

Beim Einbau einer Tür in den Seitenwänden
 ist ein zusätzliches Fundament erforderlich

**Baustoffwerk Sehn Fertigaragen
 GmbH & Co. KG
 Oststrasse 63
 66386 St. Ingbert**