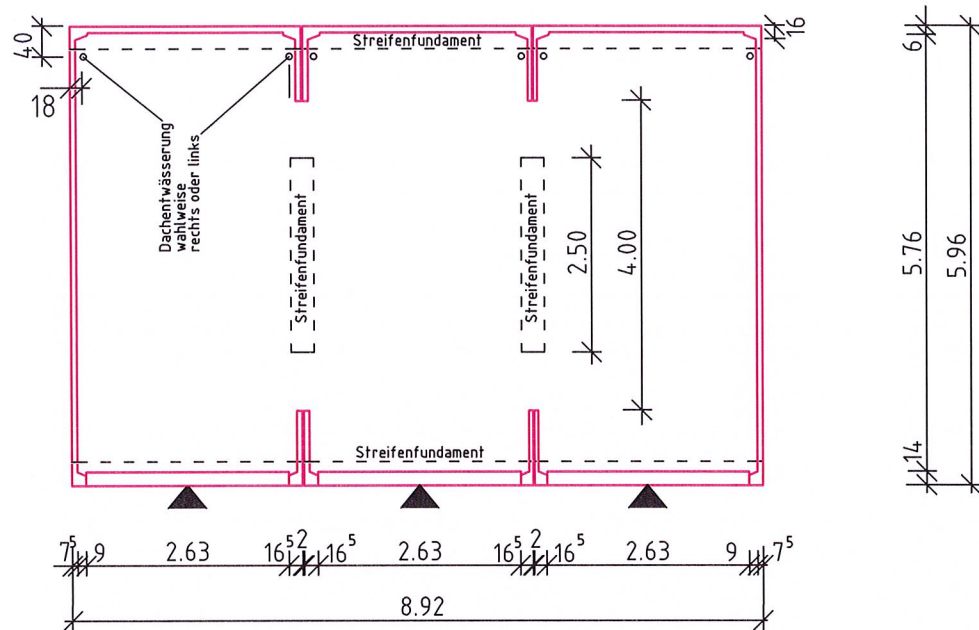


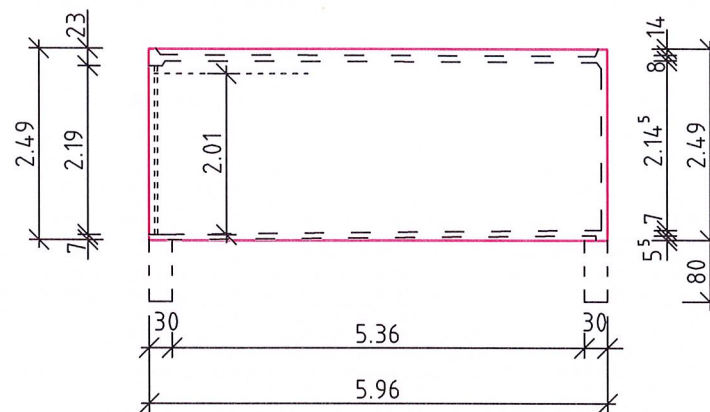
# Fertigaragen Typ S3Z

M 1:100

## GRUNDRISS



## SEITENANSICHT

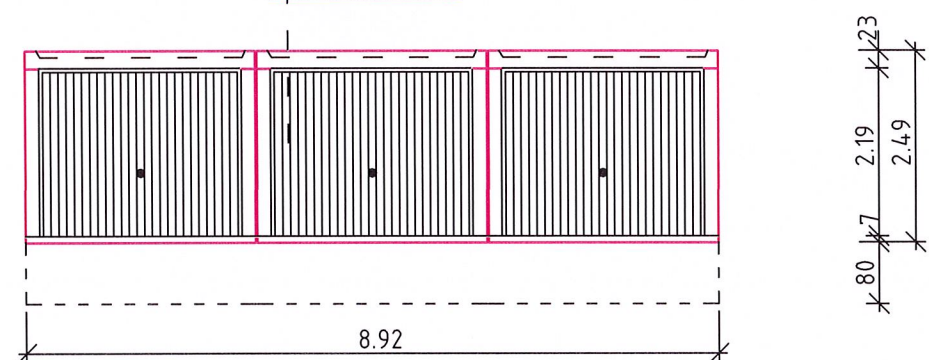


Gründung:  
frostfrei auf gewachsenem Boden  
erf. zul. Bodenpressung  $\geq 200 \text{ kN/m}^2$

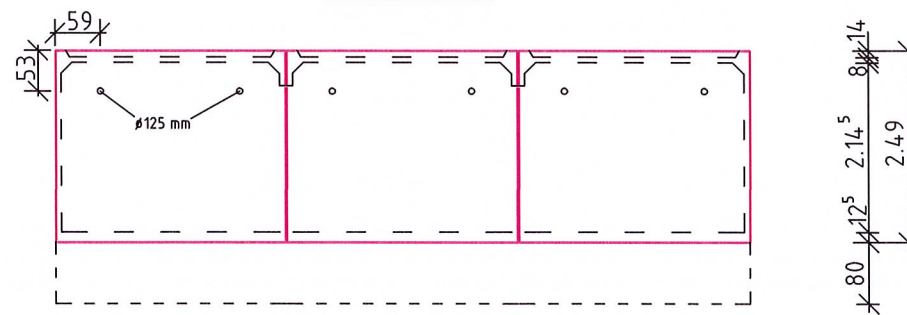
Baustoffe:  
Bst 500  
Beton C 20/25 (XC2)

Anschluss Regenrohr DN 70 mm am  
unteren Einlaufstutzen, DN 100 mm,  
ist bauseits auszuführen

## VORDERANSICHT

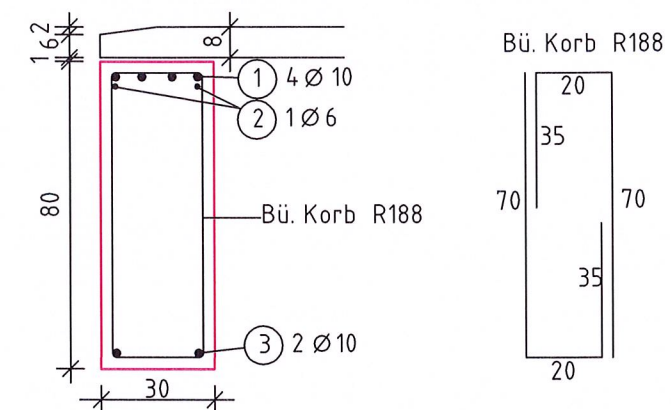


## RÜCKANSICHT



## SCHNITT - Fundament

M 1:20



- ① 8  $\varnothing 10$  l = 8.86 m
- ② 40  $\times$  40 6  $\varnothing 6$  l = 1.00 m
- ③ 4  $\varnothing 10$  l = 8.86 m
- ④ 8  $\varnothing 10$  l = 2.44 m (Mittelfundamente)
- ⑤ 4  $\varnothing 10$  l = 2.44 m (Mittelfundamente)

## ACHTUNG

Beim Einbau einer Tür in den Seitenwänden  
ist ein zusätzliches Fundament erforderlich

Baustoffwerk Sehn Fertigaragen  
GmbH & Co. KG  
Oststrasse 63  
66386 St. Ingbert